



# INSTALLATION INSTRUCTIONS PLOW MOUNTING KIT

Part Number: 78395

Application: 2007 Polaris Sportsman 800 EFI X2 and 500 EFI X2  
and  
2008 Sportsman 800/500 EFI Touring and 700/500 EFI X2

Your safety, and the safety of others, is very important. To help you make informed decisions about safety, we have provided installation and operating instructions and other information on labels and in this guide. This information alerts you to potential hazards that could hurt you or others. It is not possible to warn you about all potential hazards associated with this product, you must use your own good judgment.

**CARELESS INSTALLATION AND OPERATION CAN RESULT IN SERIOUS INJURY OR EQUIPMENT DAMAGE. READ AND UNDERSTAND ALL SAFETY PRECAUTIONS AND OPERATING INSTRUCTIONS BEFORE INSTALLING AND OPERATING THIS PRODUCT.**

This guide identifies potential hazards and has important safety messages that help you and others avoid personal injury or death. **WARNING** and **CAUTION** are signal words that identify the level of hazard. These signal words mean:

**▲WARNING** signals a hazard that *could* cause serious injury or death, if you do not follow recommendations. **▲CAUTION** signals a hazard that *may* cause minor to moderate injury, if you do not follow recommendations.

This guide uses **NOTICE** to call attention to important mechanical information, and **Note**: to emphasize general information worthy of special attention.

## ▲ WARNING

### INJURY HAZARD

**Failure to observe these instructions could lead to severe injury or death.**

- Always** use extreme caution when drilling on any vehicle. Make sure that all fuel lines, brake lines, electrical wires, and other objects are not punctured or damaged when / if drilling on the vehicle. Thoroughly inspect the area to be drilled (on both sides of material) prior to drilling, and relocate any objects that may be damaged. Failure to inspect the area to be drilled may result in vehicle damage, electrical shock, fire or personal injury.
- Always** wear safety glasses when installing this kit. A drilling operation will cause flying metal chips. Flying chips can cause eye injury.
- Always** use extreme caution when cutting and trimming during fitting.
- Always** remove jewelry and wear eye protection.
- Never** lean over battery while making connections.
- Never route electrical cables:**
  - Across any sharp edges.
  - Through or near moving parts.
  - Near parts that become hot.
- Always** insulate and protect all exposed wiring and electrical terminals.
- Always** install terminal boots as directed in installation instructions.
- Always** use appropriate and adequate care in lifting components into place.
- Always** insure components will remain secure during installation and operation.
- Always** tighten all nuts and bolts securely, per the installation and operation.
- Always** perform regular inspections and maintenance on the winch, winch mount and related hardware.

## **⚠ CAUTION**

### **Moving Parts Entanglement Hazard**

**Failure to observe these instructions could lead to minor or moderate injury.**

- Always** take time to fully read and understand the installation and Operations Guide included with this product.
- Never** operate this product if you are under 16 years of age.
- Never** operate this product when under the influence of drugs, alcohol or medications.

**Read installation and operating instructions thoroughly.**

## **Notice**

### **Equipment Damage**

- Always** refer to the Installation and Specification Guide, supplied in the winch kit, for all wiring schematics and specific details on how to wire this WARN product to your vehicle.
- Never** overtighten the j-bolt to the bracket. Doing so will pinch the winch cable against the bracket, damaging the cable.
- Always** put the end of the actuator cable through the slot in the Termination Bracket. Terminating the cable through any other hole in the bracket will cause the bracket to not function properly and will drastically reduce the life of the actuator cable.

**Read installation and operating instructions thoroughly.**

## **I. TABLE OF CONTENTS**

Tools Required	page 2
Torque Specifications	page 2
Parts List	page 3
Installation	page 4 - 6
Winch and Lowering Plow Instructions	page 6 - 7
Maintenance/Care	page 8

## **II. TOOLS REQUIRED**

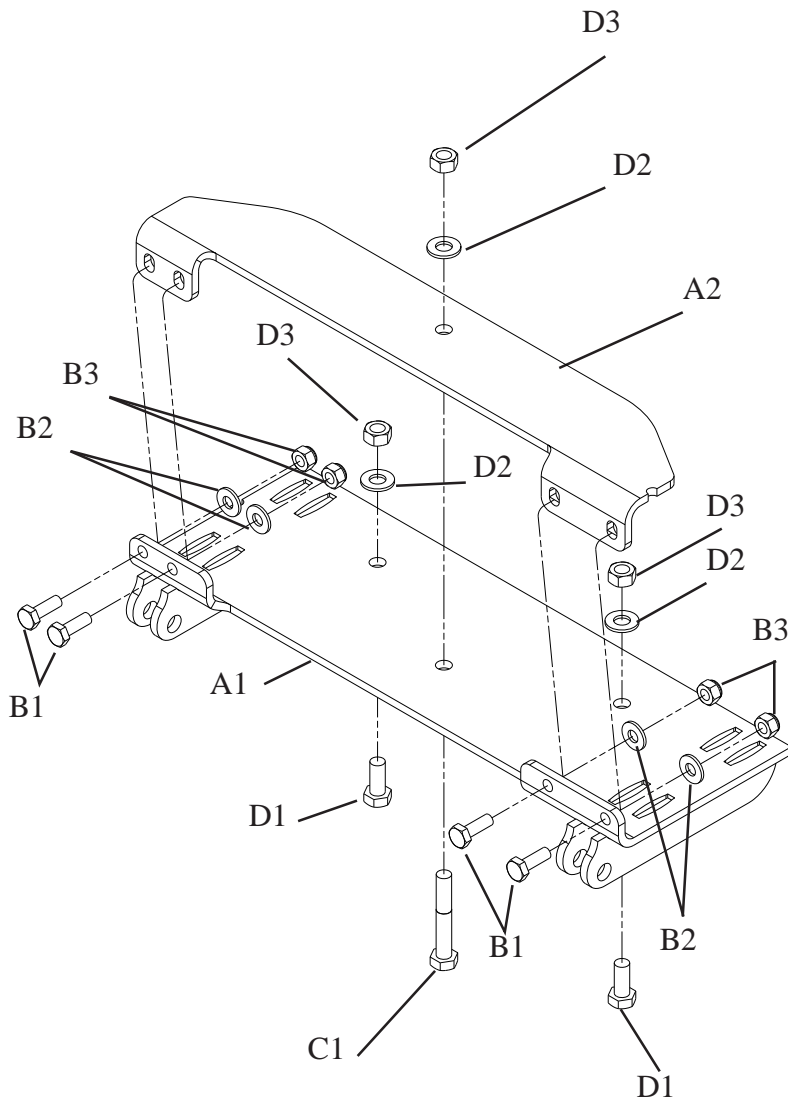
- 7/16 , 9/16, 1/2 Wrench
- 7/16, 9/16, 1/2 Socket
- 23/64 Drill Bit
- Socket Wrench
- Drill

## **III. TORQUE SPECIFICATIONS**

1/4	8 lb. ft. (10.8 N-m)
5/16	17 lb. ft. (12.5 N-m)
3/8	30 lb. ft. (40.7 N-m)
7/16	50 lb. ft. (67.8 N-m)
1/2	75 lb. ft. (101.7 N-m)

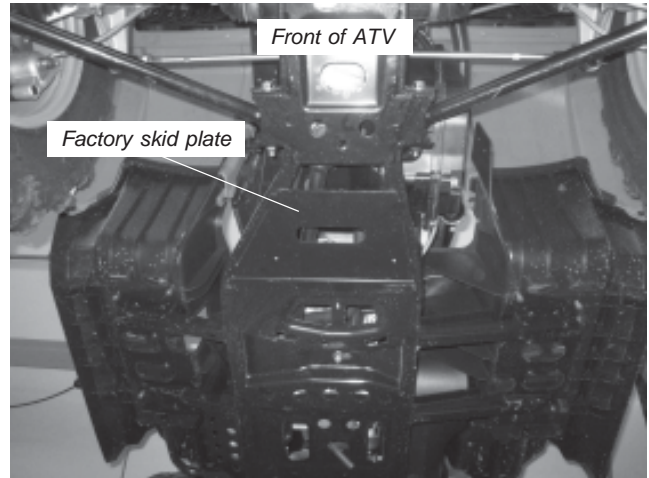
## IV. PARTS LIST

<u>Item Number</u>	<u>Qty</u>	<u>Description</u>
A1	1	Plow Mount
A2	1	Clamp Bracket
B1	4	1/4-20 Hex Head Bolt
B2	4	1/4" Flat Washer
B3	4	1/4-20 Lock Nut
C1	1	5/16-18x2" Hex Head Bolt
D1	3	5/16-18x1" Hex Head Bolt
D2	3	5/16" Flat Washer
D3	3	5/16-18 Lock Nut



## V. INSTALLATION

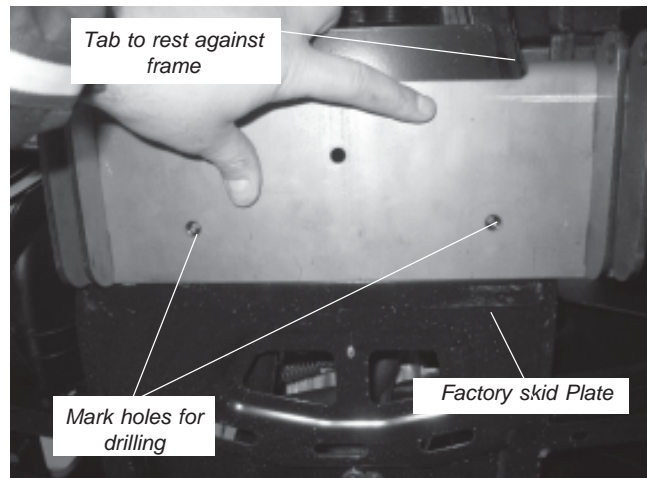
1. Locate factory skid plate under ATV see Figure 1.



**Figure 1**

2. Place plow mounting bracket (A1) so that rear of bracket rests on "lip" of factory skid plate, see Figure 1 and Figure 2.

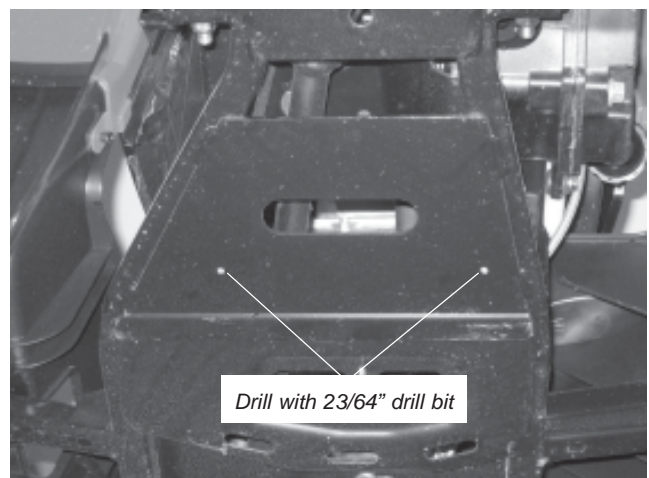
Next, slide plow mounting plate (A1) to the left so that the right tab rests against frame, see Figure 2. Mark holes for drilling, See Figure 2.



**Figure 2**

3. Using a 23/64 drill bit, drill holes into factory skid plate marked in step two.

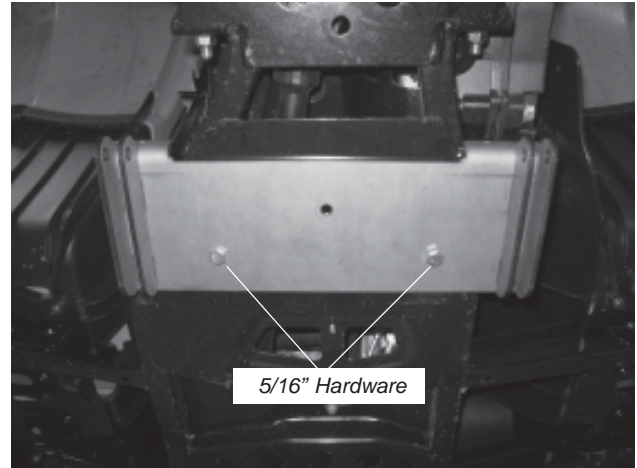
**Note:** Make sure area behind factory skid plate is clear before drilling.



**Figure 3**

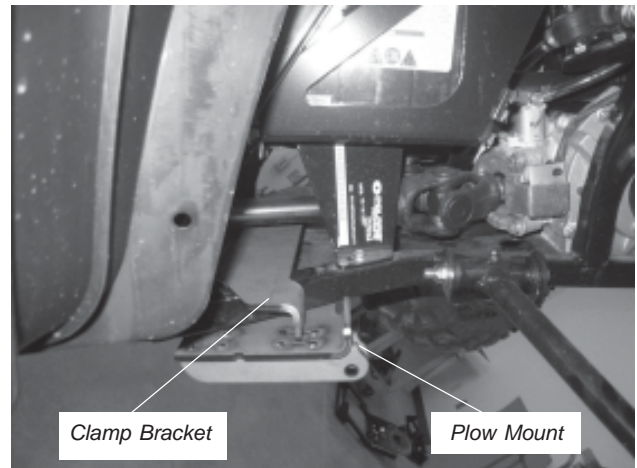
## INSTALLATION CONT.

4. Attach plow mounting bracket to factory skid plate using two 5/16-18x1" hex head bolts (D1), two 5/16" flat washers (D2) and two 5/16-18 lock nuts (D3), see Figure 4. Torque to specifications on page two.



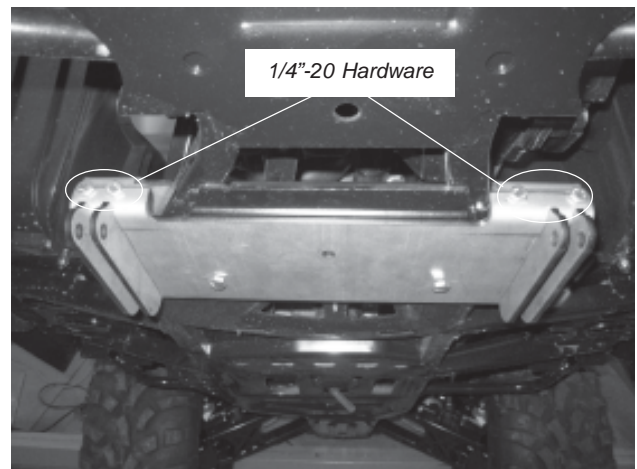
**Figure 4**

5. Place clamp bracket (A2) over frame, behind tabs of plow mounting bracket (A1), see Figure 5.



**Figure 5**

6. Assemble clamp bracket (A2) to plow mounting bracket (A1) using four 1/4-20x1" hex head bolts (B1), four 1/4" flat washers (B2) and four 1/4-20 lock nuts (B3). Torque to specifications on page three. See Figure 6.



**Figure 6**

7. Assemble center of plow mounting bracket (A1) to clamp bracket (A2) using one 5/16-18x2" hex head bolt (C1) and one 5/16 lock washer (D2) and one 5/16-18 lock nut (D3), see Figure 7. Torque bolt to specifications found on page two.

8. This completes the plow mount installation. Continue on to winch and lowering plow instructions.

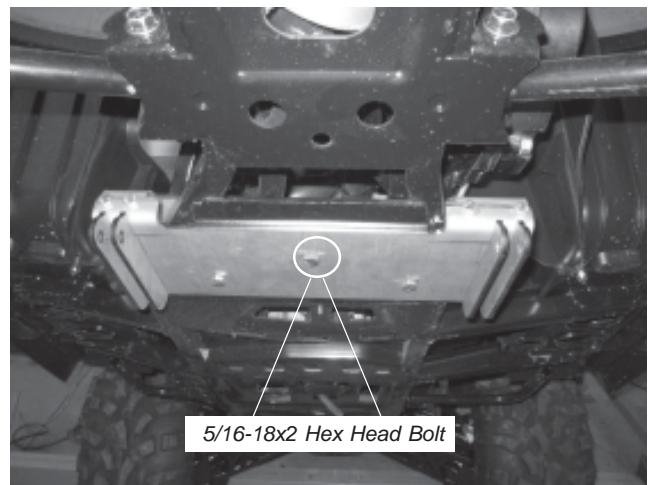
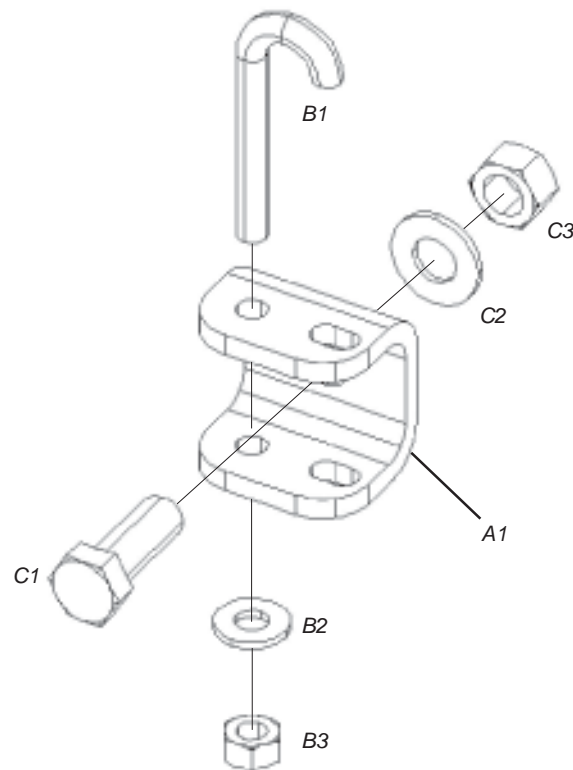


Figure 7

## WINCH AND LOWERING PLOW INSTRUCTIONS:



### A. PARTS LIST

<i>Ref</i>	<i>Part #</i>	<i>Description</i>	<i>Qty</i>
A1	62845	J-bolt Bracket	1
B1	35391	1/4" dia J-bolt	2
B2	1320	1/4" dia flat washer	2
B3	6725	1/4" dia nylock nut	2
C1	1827	3/8" dia x 1" long bolt	1
C2	11524	3/8" flat washer	1
C3	6779	3/8" nylock nut	1

### B. TOOLS REQUIRED

- Ratchet
- Sockets: 7/16", 9/16"
- Wrenches: 9/16"

## C. INSTALLATION

1. Attach the J-bolt bracket (A1) to the center hole in the plow crossmember using a 3/8" dia x 1" long bolt (C1) as shown in figure 1. The bracket should be mounted on the blade side of the crossmember with the side flanges parallel to the ground. Terminate the bolt with a 3/8" dia flat washer (C2) and 3/8" dia nylock nut (C3). Tighten the bolt and nut to a recommended torque of 20 ft-lb (28 N-m).
2. Run the winch cable over the roller fairlead and down to the J-bolt bracket (A1). Using a 1/4" dia J-bolt (B1), hook the loop on the end of the winch cable and slide the threaded end of the J-bolt through the round holes in the J-bolt bracket. The hook end of the J-bolt should slide into the slotted hole in the J-bolt bracket. Terminate the end of the J-bolt with a 1/4" dia flat washer (B2) and 1/4" dia nylock nut (B3). Tighten the nut until the winch cable is snug inside the J-bolt as shown in figure 2.

**NOTE:** Do not remove the winch hook installed on the end of the winch cable, simply slide it out of the way.

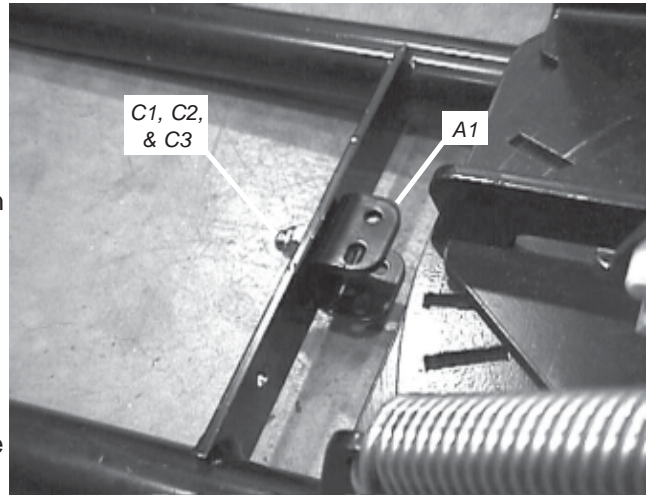


Figure 1 Installed J-bolt Bracket

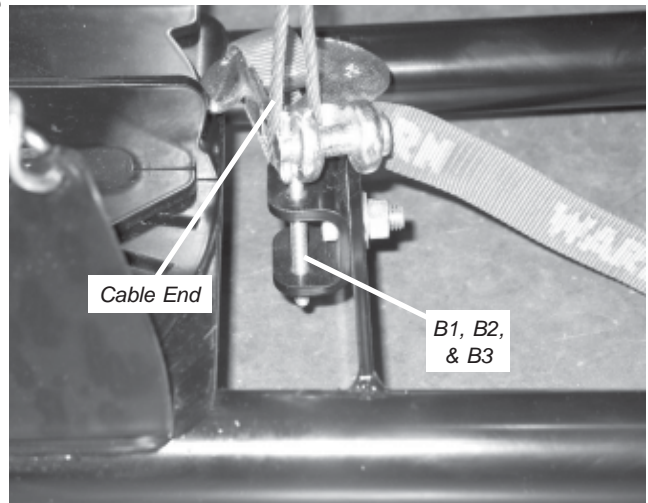


Figure 2 J-bolt and Winch Cable

<b>⚠ CAUTION</b>
<b>Moving Parts Entanglement Hazard</b>
<b>Failure to observe these instructions could lead to minor or moderate injury.</b>
<p>The purpose of the J-bolt is to break the connection between the plow and ATV when the plow is subjected to high forces that could damage the plow or vehicle. The plow will drop instantly if the J-bolt breaks, so be sure there are no bystanders when operating the plow. Instances when the J-bolt might break are:</p> <ul style="list-style-type: none"> <li>• If the plow is raised too high and stalls.</li> <li>• If the operator is trying to lift too much material with the plow blade.</li> </ul> <p>In general, do not raise the top of the plow blade above the headlights of the vehicle. If the plow stalls, stop the winch immediately and lower the plow. After pushing material with the plow, backup the ATV prior to raising it. If the J-bolt breaks, replace it with the spare hardware found in this kit. Read the Plow Operators Guide for more information.</p>
<b>Read installation and operating instructions thoroughly.</b>

**Installation is now complete. Proceed to the next section entitled Maintenance/Care.**

**⚠ WARNING**

**READ THE VEHICLE'S OPERATOR MANUAL, WINCH OPERATOR MANUAL, AND ALL WARNING LABELS PRIOR TO OPERATION OF ATV AND WINCH.**

**⚠ WARNING**

**FAILURE TO SECURELY TIGHTEN ALL BOLTS ON THE WINCH PLATE, WINCH, AND FAIR-LEAD CAN RESULT IN PRODUCT FAILURE WHICH MAY RESULT IN VEHICLE DAMAGE AND OPERATOR INJURY OR DEATH. DOUBLE CHECK THAT ALL BOLTS ARE SECURELY TIGHTENED PRIOR TO USE.**

## **VI. MAINTENANCE/CARE**

- 1. Inspect all parts on the winch, winch mount, and related hardware prior to each use. Replace all hardware that appears rusted or deformed.**
- 2. Inspect all nuts and bolts on the winch, winch mount, and related hardware prior to each use. Tighten all nuts that appear to be loose. Stripped, fractured, or bent bolts or nuts need to be replaced.**
- 3. Check all cables prior to use. Replace cables that look worn or frayed.**
- 4. Check all moving or rotating parts. Remove debris that may inhibit the part from moving freely.**

**⚠ WARNING**

**PERFORM REGULAR INSPECTIONS ON THE WINCH, WINCH MOUNT, AND RELATED HARDWARE. NEVER OPERATE THE WINCH WITH DAMAGED OR MISSING PARTS. FAILURE TO FOLLOW THIS WARNING MAY CAUSE VEHICLE DAMAGE AND OPERATOR INJURY OR DEATH.**





# INSTRUCTIONS DE MONTAGE

## Kit de montage de lame pour

Numéro de pièce: 78395

Méthode d'application:

2007 Polaris Sportsman 800 EFI X2 and 500 EFI X2 and  
2008 Sportsman 800/500 EFI Touring and 700/500 EFI X2

Votre sécurité et celle des autres est très importante. Afin de vous permettre de prendre des décisions éclairées dans le domaine de la sécurité, nous vous avons fourni des instructions relatives à l'installation et à l'utilisation du produit ainsi que d'autres informations figurant sur des étiquettes et dans ce guide. Ces informations attirent l'attention sur les risques de danger pouvant vous affecter ainsi qu'autrui. Nous ne sommes pas en mesure de vous mettre en garde contre tous les dangers potentiels associés à ce produit. Il vous incombe par conséquent de faire preuve de jugement.

**TOUTE INSTALLATION OU UTILISATION IMPRUDENTE PEUT ENTRAÎNER DES BLESSURES GRAVES OU ENDOMMAGER L'ÉQUIPEMENT. PRENEZ SOIN DE LIRE ET DE BIEN ASSIMILER LES CONSIGNES DE SÉCURITÉ ET D'UTILISATION DU PRODUIT AVANT DE L'INSTALLER ET DE L'UTILISER.**

Ce guide identifie les dangers potentiels et comporte des consignes de sécurité importantes qui permettent à vous et à autrui d'éviter les risques de blessures graves ou de mort. Les termes **AVERTISSEMENT** et **MISE EN GARDE** sont des indicateurs du niveau de danger. Signification des indicateurs :

Le terme **▲ AVERTISSEMENT** souligne un danger potentiel qui peut entraîner des blessures graves ou la mort si vous ne suivez pas les consignes.

Le terme **▲ MISE EN GARDE** souligne un danger potentiel susceptible d'entraîner des blessures mineures ou modérées si vous ne suivez pas les consignes.

Ce guide utilise le terme **AVIS** pour attirer votre attention sur des informations mécaniques importantes, et le terme Remarque : pour souligner des informations générales qui méritent une attention particulière.

## ▲ AVERTISSEMENT

### RISQUES DE BLESSURES

Le non-respect des instructions peut entraîner des blessures graves, voire mortelles.

- ❑ Faites toujours extrêmement attention lorsque vous percez la carrosserie d'un véhicule. Veillez à ne pas perforer ni endommager les conduites de carburant, les conduites de frein, le câblage électrique ou tout autre objet lorsque vous percez. Inspectez endommagés. Le fait de ne pas inspecter l'emplacement peut finir par endommager le véhicule, entraîner un choc électrique, un incendie ou des blessures.
- ❑ Portez toujours des lunettes de protection lors de l'installation du kit. Des éclats métalliques sont projetés durant le perçage. Ces éclats peuvent causer des lésions oculaires.
- ❑ Faites toujours très attention lorsque vous découpez ou taillez.
- ❑ Retirez toujours les bijoux et portez des lunettes de sécurité.
- ❑ Ne vous penchez jamais au-dessus de la batterie en procédant aux connexions.
- ❑ Ne faites jamais passer des câbles électriques :
  - Sur des bords tranchants.
  - Par des pièces mobiles ou à proximité.
  - À proximité de pièces pouvant devenir chaudes.
- ❑ Installez toujours les capuchons de borne de la manière indiquée dans les instructions d'installation.
- ❑ Faites toujours attention lorsque vous déplacez des composants.
- ❑ Assurez-vous toujours que les composants sont bien fixés durant l'installation et l'utilisation.
- ❑ Serrez toujours bien les écrous et les boulons conformément aux instructions d'installation et d'utilisation.
- ❑ Effectuez toujours régulièrement les inspections et l'entretien du treuil, de son kit de montage et du matériel de montage connexe.
- ❑ Ne faites jamais fonctionner ce produit WARN avec des pièces endommagées ou manquantes.

## **⚠ MISE EN GARDE**

### **Danger de happement par des pièces mobiles**

**Le non-respect des instructions peut entraîner des blessures mineures ou modérées.**

- Prenez toujours le temps de bien lire et comprendre le manuel d'installation et d'utilisation inclus avec ce produit.
- Les personnes âgées de moins de 16 ans ne doivent jamais faire fonctionner ce produit.
- Ne faites jamais fonctionner ce produit sous l'effet de drogues, de l'alcool ou de médicaments.

**Veillez lire attentivement les instructions concernant l'installation et l'utilisation.**

## **AVIS**

### **Équipement endommagé**

- Reportez-vous toujours au Guide d'installation et de spécification, fourni dans le kit de treuil, pour tous les schémas de câblage et des informations détaillées concernant la façon de brancher ce produit WARN sur votre véhicule.

**Veillez lire attentivement les instructions concernant l'installation et l'utilisation.**

## **I. TABLE DES MATIÈRES**

Outils Requis	page 2
Couples De Serrage	page 2
Liste Des Pièces	page 3
Installation	page 4-6
Instructions Concernant le Treuil et L'abaissement de la Lame	page 6-7
Maintenance/Entretien	page 8

## **II. OUTILS REQUIS**

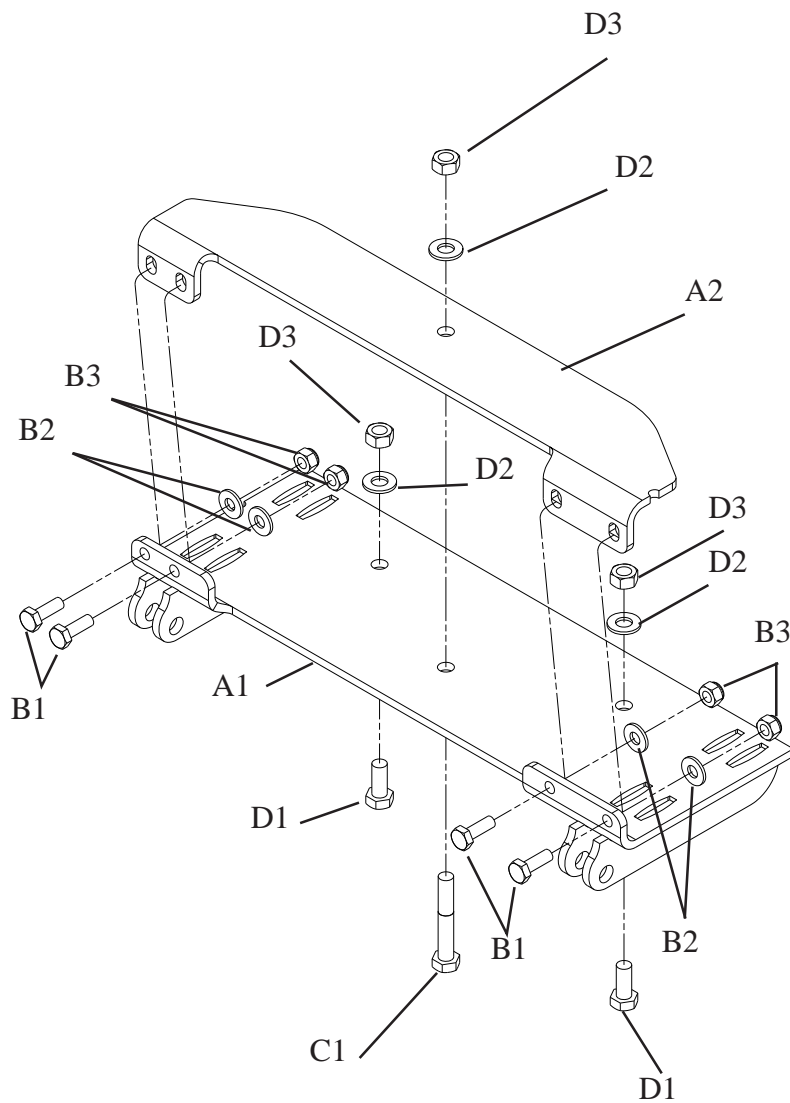
- Clé 7/16 , 9/16, 1/2
- Douille 7/16, 9/16, 1/2
- Mèche 23/64
- Clé à douille
- Perceuse

## **III. TORQUE SPECIFICATIONS**

1/4	8 lb. ft. (10.8 N-m)
5/16	17 lb. ft. (12.5 N-m)
3/8	30 lb. ft. (40.7 N-m)
7/16	50 lb. ft. (67.8 N-m)
1/2	75 lb. ft. (101.7 N-m)

#### IV. LISTE DES PIÈCES

<u>Référence</u>	<u>Qté</u>	<u>Description</u>
A1	1	Kit de montage de lame
A2	1	Support de serrage
B1	4	Boulon à tête hexagonale 1/4-20
B2	4	Rondelle plate 1/4 po
B3	4	Écrou de blocage 1/4-20
C1	1	Boulon à tête hexagonale 5/16-18x2 po
D1	3	Boulon à tête hexagonale 5/16-18x1 po
D2	3	Rondelle plate 5/16 po
D3	3	Écrou de blocage 5/16-18



## V. INSTALLATION

1. Repérez la plaque de protection d'origine sous le VTT (voir Figure 1).

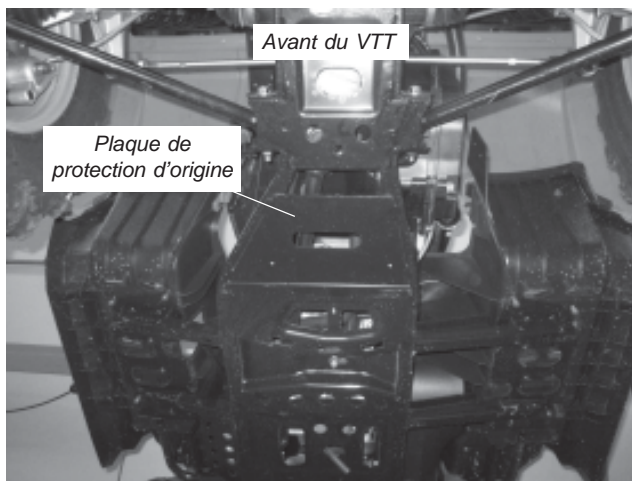


Figure 1

2. Placez le support de montage de la lame (A1) de sorte que la partie arrière du support repose sur le bord la plaque de protection d'origine (voir Figures 1 et 2).

Glissez ensuite la plaque de montage de la lame (A1) vers la gauche de manière à ce que la languette droite repose contre le cadre (voir Figure 2). Marquez les trous à percer (voir Figure 2).

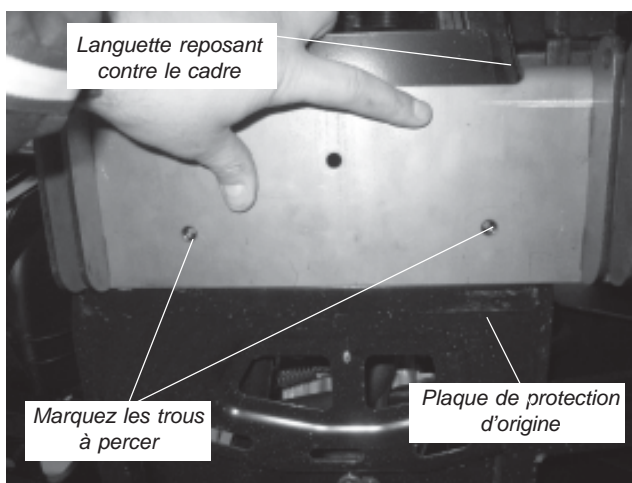


Figure 2

3. À l'aide d'une mèche 23/64, percez les trous dans la plaque de protection d'origine marquée durant l'étape deux.

**Remarque:** Assurez-vous que l'espace derrière la plaque de protection est dégagée avant de percer.

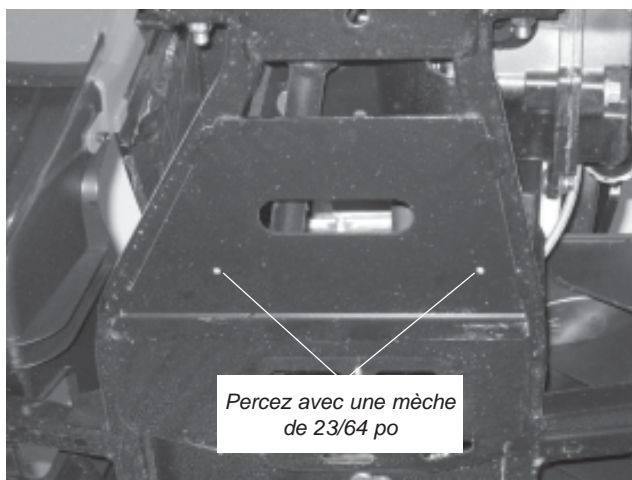


Figure 3

## INSTALLATION suite

- Fixez le support de montage de la lame à la plaque de protection d'origine à l'aide de deux boulons à tête hexagonale 5/16-18x1 po (D1), deux rondelles plates 5/16 po (D2) et deux écrous de blocage 5/16-18 (D3) (voir Figure 4). Serrez selon les couples de serrage indiqués à la page 2.

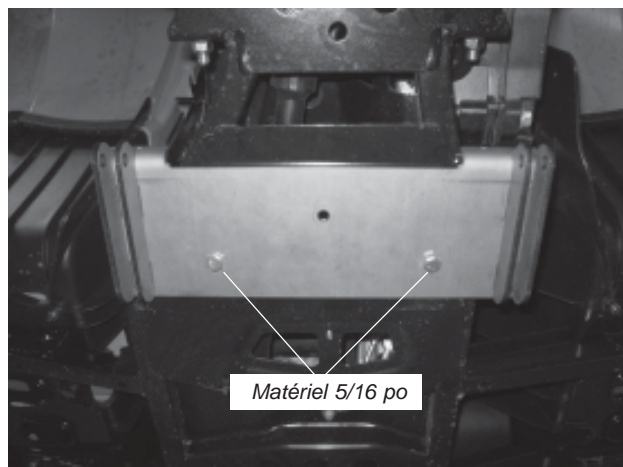


Figure 4

- Placez le support de serrage (A2) sur le cadre, derrière les languettes du support de montage de la lame (A1) (voir Figure 5).

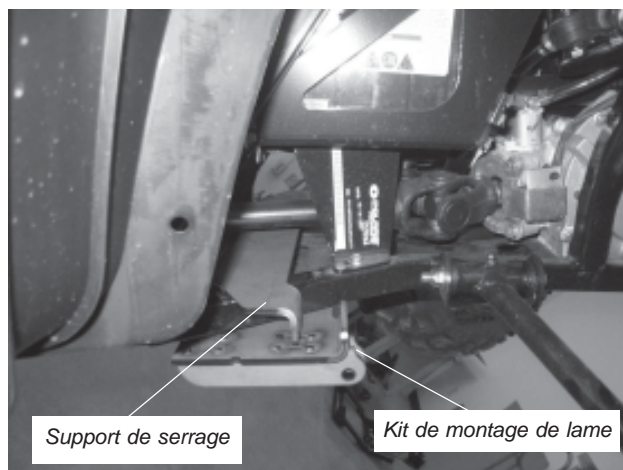


Figure 5

- Assemblez le support de serrage (A2) au support de montage de la lame (A1) à l'aide de quatre boulons à tête hexagonale 1/4-20x1 po (B1), quatre rondelles plates 1/4 po (B2) et quatre écrous de blocage 1/4-20 (B3). Serrez selon les couples de serrage indiqués à la page 3. Voir la Figure 6.

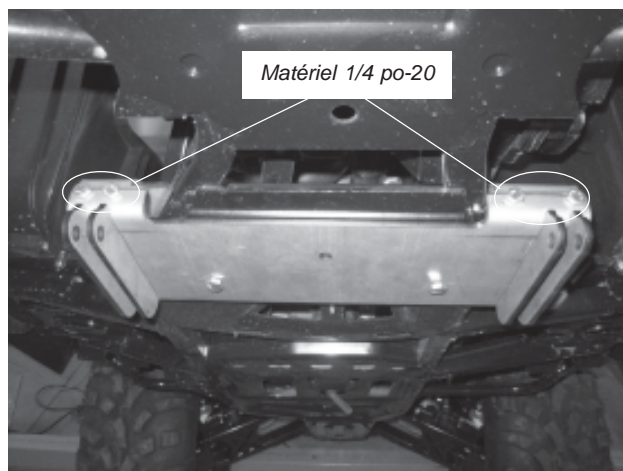


Figure 6

- Assemblez le centre du support de montage de la lame (A1) avec le support de serrage (A2) à l'aide d'un boulon à tête hexagonale 5/16-18x2 po (C1), d'une rondelle de blocage 5/16 (D2) et d'un écrou de blocage 5/16-18 (D3) (voir Figure 7). Serrez le boulon selon le couple de serrage indiqué à la page 2.

8. Ceci complète l'installation du kit de montage de lame. Passez aux instructions concernant le treuil et l'abaissement de la lame.

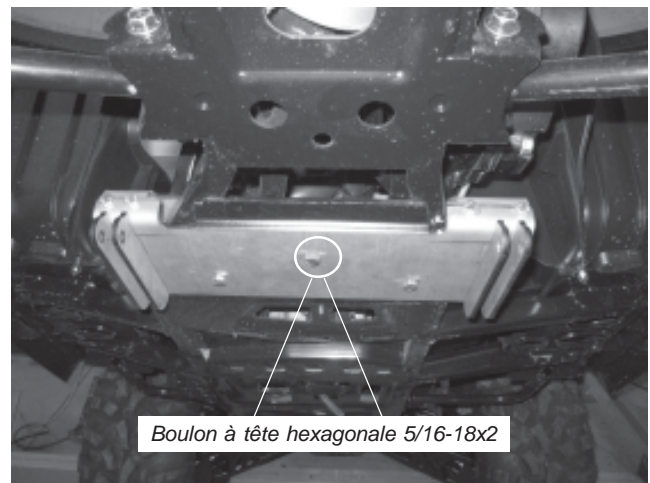
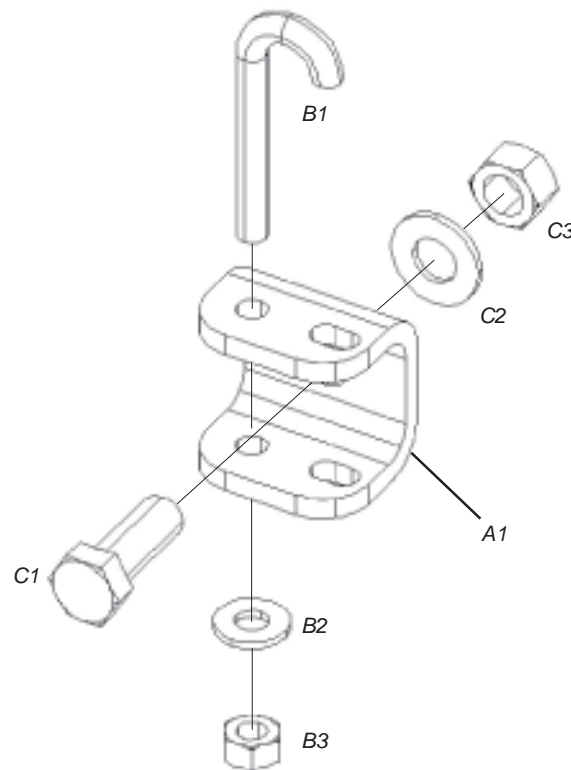


Figure 7

### INSTRUCTIONS CONCERNANT LE TREUIL ET L'ABAISSEMENT DE LA LAME:



#### A. LISTE DES PIÈCES

<u>Réf.</u>	<u>No de pièce</u>	<u>Description</u>	<u>Qté</u>
A1	62845	Support de crochet fileté	1
B1	35391	Crochet fileté 1/4 po de diam.	2
B2	1320	Rondelle plate, 1/4 po de diam.	2
B3	6725	Écrou à frein élastique 1/4 po de diam.	2
C1	1827	Boulon 3/8 po de diam. x 1 po de long	1
C2	11524	Rondelle plate 3/8 po	1
C3	6779	Écrou à frein élastique 3/8 po	1

#### B. OUTILS REQUIS

- Cliquet
- Douilles: 7/16 po, 9/16 po
- Clés: 9/16 po

## C. INSTALLATION

1. Fixez le support de crochet fileté (A1) au trou central de la traverse de la lame à l'aide d'un boulon de 3/8 po de diam. x 1 po de long (C1), tel qu'illustré à la figure 1. Le support doit être installé sur le côté lame de la traverse avec les brides latérales parallèles au sol. Terminez le boulon avec une rondelle plate de 3/8 po de diam. (C2) et un écrou à frein élastique de 3/8 po de diam. (C3). Vissez le boulon et l'écrou au couple recommandé de 28 N-m (20 pi-lb).
2. Faites passer le câble du treuil par-dessus le guide-câble à rouleaux et vers le bas, jusqu'au support de crochet fileté (A1). Utilisez un crochet fileté de 1/4 po de diam. (B1) et accrochez la boucle à l'extrémité du câble du treuil, puis glissez l'extrémité filetée du crochet fileté dans les trous ronds du support de crochet fileté. Le côté crochet du crochet fileté doit glisser dans le trou allongé du support de crochet fileté. Terminez l'extrémité du crochet fileté avec une rondelle plate de 1/4 po de diam. (B2) et un écrou à frein élastique de 1/4 po de diam. (B3). Serrez l'écrou jusqu'à ce que le câble du treuil soit bien pris dans le crochet fileté, tel qu'indiqué à la figure 2.

**REMARQUE:** *Si un crochet de treuil est installé à l'extrémité du câble du treuil, ne l'enlevez pas mais poussez-le de côté.*

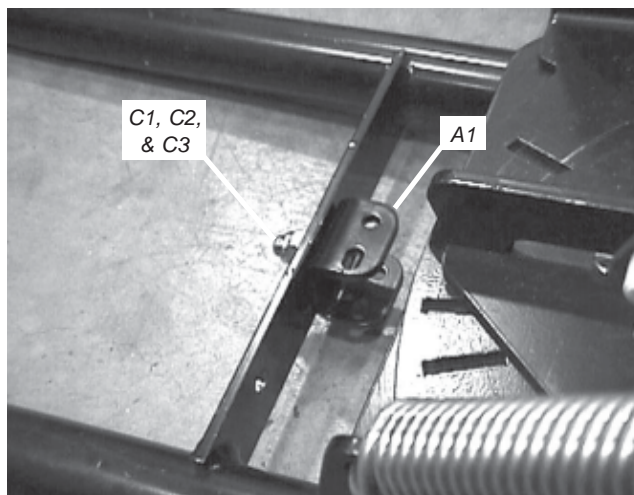


Figure 1 Support de crochet fileté installé

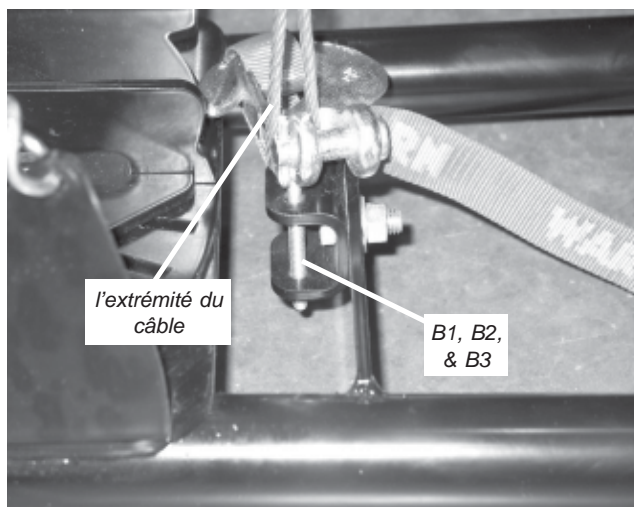


Figure 2. Crochet fileté et câble de treuil

<b>⚠ MISE EN GARDE</b>
<b>Danger de happement par des pièces mobiles</b>
Le non-respect des instructions peut entraîner des blessures mineures ou modérées.
<p>Le crochet fileté a pour fonction de rompre la connexion entre la lame et le VTT pour éviter que la lame soit soumise à des forces élevées pouvant endommager la lame ou le véhicule. Si le crochet fileté casse, la lame tombe soudainement. Assurez-vous donc que personne ne se trouve à proximité lorsque vous l'utilisez. Le crochet fileté peut casser dans les cas suivants :</p> <ul style="list-style-type: none"><li>• Si la lame est relevée trop haut et qu'elle bloque.</li><li>• Si l'opérateur essaie de soulever une charge excessive à l'aide de la lame.</li></ul> <p>D'une façon générale, évitez de lever le haut de la lame au-dessus des phares du véhicule. Si la lame bloque, arrêtez le treuil immédiatement et abaissez la lame. Après avoir poussé les matériaux avec la lame, faites reculer le VTT avant de soulever la lame. Si le crochet fileté casse, remplacez-le avec le matériel de rechange fourni dans le kit. Lisez le manuel de l'utilisateur de la lame pour de plus amples informations.</p>
<b>Veillez lire attentivement les instructions concernant l'installation et l'utilisation.</b>

L'installation est à présent achevée. Passez à la section suivante intitulée « Maintenance/entretien ».

### **⚠ MISE EN GARDE**

**LISEZ LES MANUELS DE L'UTILISATEUR DU TREUIL ET DU VTT AINSI QUE TOUTES LES ÉTIQUETTES DE MISE EN GARDE AVANT TOUTE UTILISATION.**

### **⚠ MISE EN GARDE**

**LE FAIT DE NE PAS SERRER SOLIDEMENT TOUS LES BOULONS DU TREUIL, DE LA PLAQUE DE TREUIL ET DU GUIDE-CÂBLE PEUT ENTRAÎNER UNE DÉFAILLANCE DU PRODUIT, CE QUI PEUT ENDOMMAGER LE VÉHICULE ET PROVOQUER DES BLESSURES OU LA MORT DE L'OPÉRATEUR. AVANT TOUTE UTILISATION, ASSUREZ-VOUS QUE TOUS LES BOULONS SONT BIEN SERRÉS.**

## **VI. MAINTENANCE/ENTRETIEN**

1. Inspectez toutes les pièces du treuil, de la plaque de montage et le matériel de montage connexe avant toute utilisation. Remplacez tout matériel qui semble rouillé ou déformé.
2. Avant toute utilisation, inspectez tous les écrous et boulons du treuil, de la plaque de montage de lame et du matériel de montage connexe. Serrez bien tous les écrous qui en ont besoin. Les écrous et boulons foirés, fracturés ou tordus doivent être remplacés.
3. Vérifiez tous les câbles avant toute utilisation. Remplacez les câbles qui semblent usés ou effilochés.
4. Inspectez toutes les pièces mobiles ou rotatives. Retirez les débris pouvant gêner le libre mouvement des pièces.

### **⚠ MISE EN GARDE**

**INSPECTEZ RÉGULIÈREMENT LE TREUIL, SON KIT DE MONTAGE ET LE MATÉRIEL DE MONTAGE CONNEXE. NE FAITES JAMAIS FONCTIONNER LE TREUIL AVEC DES PIÈCES ENDOMMAGÉES OU MANQUANTES. LE FAIT DE NE PAS RESPECTER CET AVERTISSEMENT PEUT FINIR PAR ENDOMMAGER LE VÉHICULE OU PROVOQUER DES BLESSURES GRAVES OU LA MORT DE L'OPÉRATEUR.**